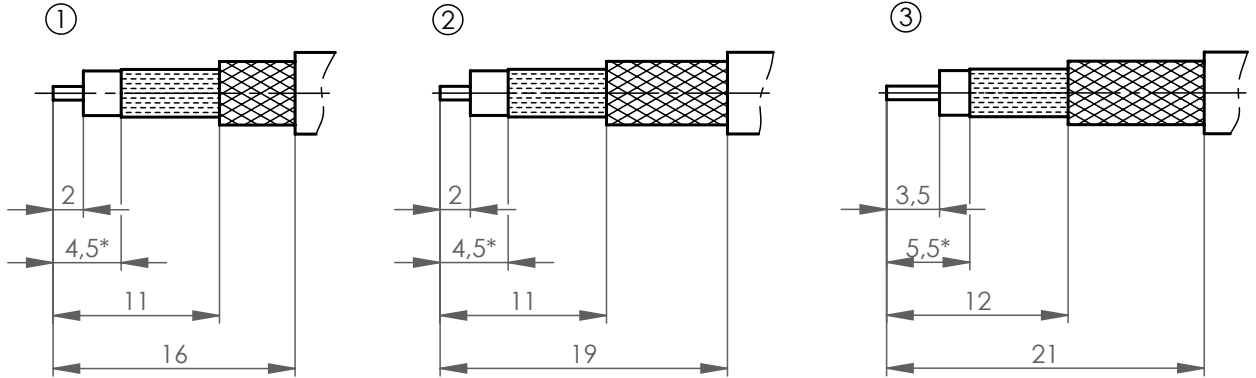


Nur für Kabel mit Folie
zwischen Außenleiter-Geflecht und Kabelmantel:
DIESE Folie bündig zum Kabelmantel abschneiden.

Only for cables with foil
between braid and jacket:
Cut off THIS foil even with jacket.

Abisoliermaße *stripping instruction*



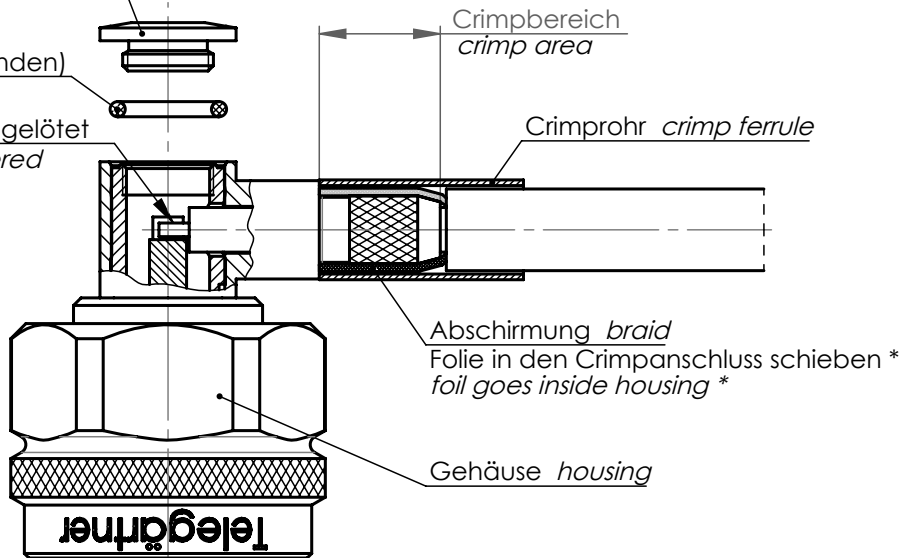
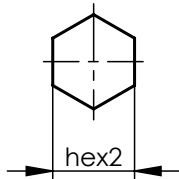
Deckel einschrauben (1,5 Nm)
screw cap in (1,5 Nm)

O-Ring (wenn vorhanden)
o-ring (if included)

weichelötet
soldered

Crimpbereich
crimp area

Crimprohr crimp ferrule



*nur für Kabel mit Folie / *only for cables with foil

XX	Crimpeinsatz crimp insert	6kt.1 x Länge hex1 x length	6kt.2 x Länge hex2 x length	Abisoliermaße stripping instruction
03	N01003A0009		3,25x8	①
05	N01003A0005		5,41x8	②
12	N01003D1274		10,9x10	③
14	N01003A0014		3,65x8	①
31	N01003A0056		6,48x8	③

l	27573	07.03.2016	MA
k	25014	14.08.2013	GB
Änd./ rev. Index	Änderungs-Nr. / revision code	Datum/ date	Name/ name
Original	A4	Blatt/ sheet 1 von/ of 1	

	Datum/ date	Name/ name
gez./ drawn	07.03.2016	MA
gepr./ appr.	09.03.2016	KL
Maßstab/ scale	2:1	

Benennung/ title	
Series N, BNC, TNC crimp Serie N, BNC, TNC crimp	
Untert./ doc. type	Zeichnungsnr./ drawing no. R T00100B1800
Ersatz für / replaces Zeichnung vom 06.10.1993	

